

Гидроцилиндр КГЦ661.90-56-760

Давление, МПа:

номинальное -22,

максимальное -27.

Усилие на штоке, кН:

толкающее - 132.9,

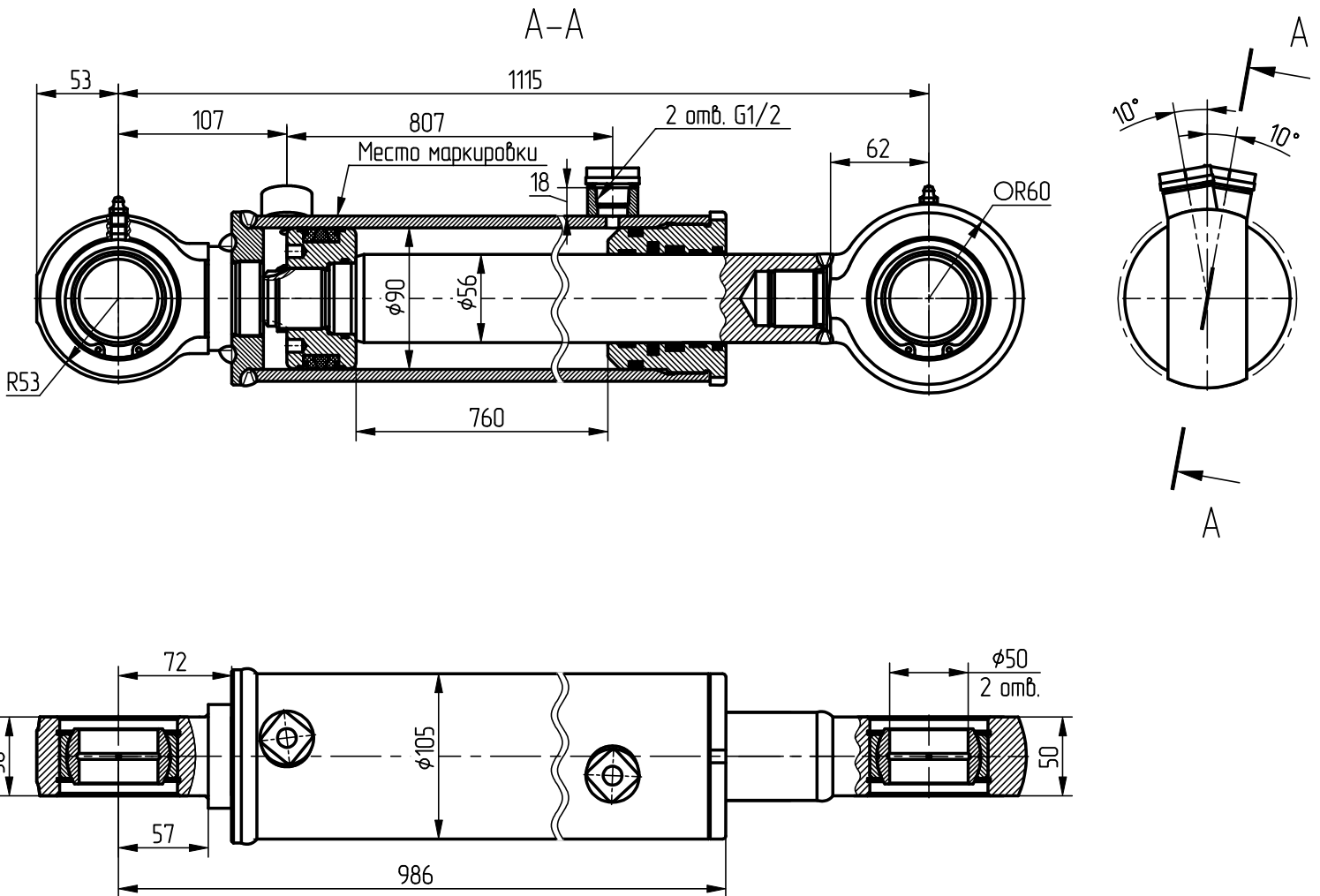
тянущее - 81.4.

Масса, кг - 44.

Уплотнения подвижных соединений
компании "GAPI GROUP".

Пример маркировки:

КГЦ661.90-56-760, Ту, Ну, Ду.



Применяемость: гидроцилиндр стрелы погрузочной экскаватора-погрузчика «Амкор-743»